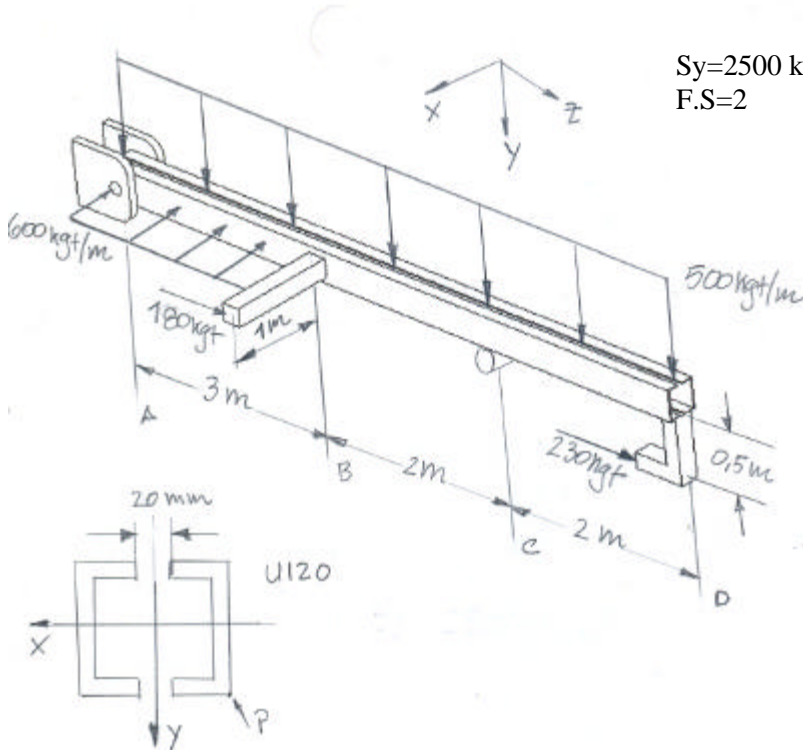




EXAMEN 1

Problema 1:

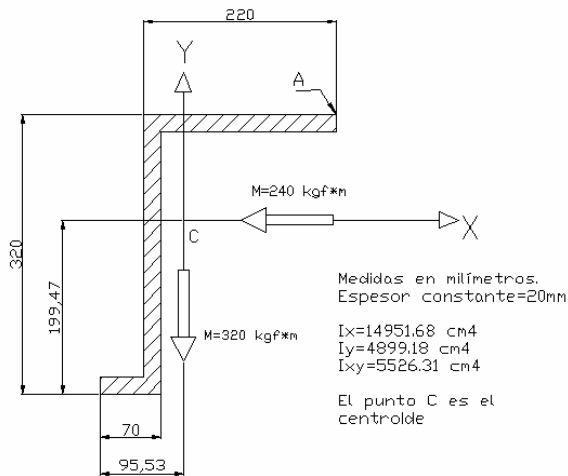
- Realice los diagramas de solitación axial, corte y momento flector en ambos planos.
- Ubique la sección crítica.
- Calcule el valor del esfuerzo en el punto P de la sección crítica.
- Calcule el valor del esfuerzo máximo. ¿Resiste la viga las cargas aplicadas? (10 pts)



$S_y = 2500 \text{ kgf/cm}^2$
 $F.S = 2$

- OPCIONAL: En caso de no resistir la viga las cargas aplicadas. ¿Podría reconfigurarse la viga, utilizando los mismos perfiles U-120? Justifique su respuesta (2 pts)

Problema 2: Calcule el esfuerzo en el punto A. (6) pts.



Problema 3: Calcule los esfuerzos máximos en los tres materiales. (4)pts.

